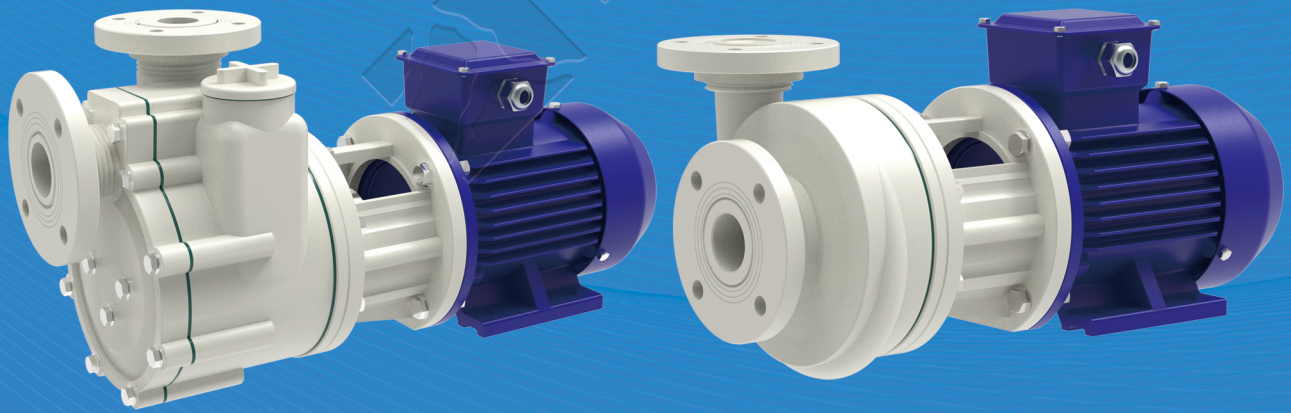


# FPZ、FP增强聚丙烯耐腐蚀塑料泵

FPZ、FP reinforced polypropylene corrosion resistant pump

使用说明书



**浙江久江泵业有限公司**  
Zhejiang Jiujiang Pump Industry Co. LTD

## 公司简介

# COMPANY PROFILE

浙江久江泵业有限公司是专业从事自吸泵、排污泵、管道泵、隔膜泵、螺杆泵、多级泵等各类水泵及附属产品生产和销售的企业。

公司落座于具有“泵阀之乡”美称的温州瓯北，与市区隔江相望，甬台温、金丽温高速贯穿市中心；到火车站仅需20分钟车程，至机场不到1小时，交通十分便利，资讯发达。

企业自成立以来，充分的利用区域性专业集群优势，大力开发科技创新。多年来公司积国内水泵优秀企业的技术、人才、管理等资源优势，进行有效合理的整合，并辅以现代企业管理模式、科学高效的公司管理体制制度，通过近几年的快速发展，依靠雄厚的科技实力和扎实的管理基础，通过ISO9001-2000国际标准质量体系认证。

久江人通过“专注科技成就恒久品牌、专业技术造就长久品质、专心服务创造永久口碑”的宗旨，坚持诚信经营，在强手如林的泵阀行业占据了一席之地。



# 产品目录 | Product Contents

● FPZ结构特点 .....	01
● FPZ规格技术参数 .....	01
● FPZ安装尺寸示意图 .....	01
● FPZ安装使用注意事项 .....	01
● FP结构特点 .....	02
● FP规格技术参数 .....	02
● FP安装尺寸示意图 .....	02

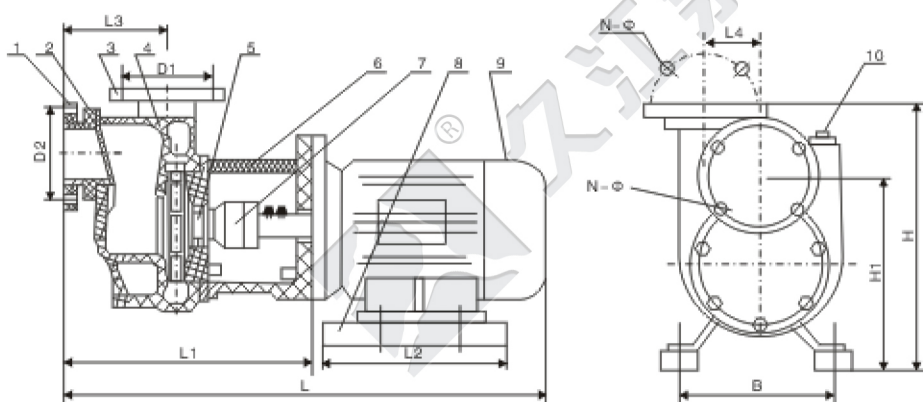
## ● 结构与特点

FPZ耐腐蚀自吸泵，采用增强聚丙烯（RPP）一次注塑成型。机械强度高，耐腐蚀性能强，结构上有独具一格的科学性能，泵腔内设有吸液室、储液室、回液止回室、气液分离室、回流孔。只需在第一次开机前灌注引液，以后不必重复灌注引液，吸入管安装液下阀，工作时机械密封不需另加冷却水冷却，操作简便、安全无泄漏，是取代液下泵的最佳产品，适用于14℃~80℃（RPP）的各种腐蚀性介质的输送。

## ● 规格及技术参数

型号	流量 m <sup>3</sup> /h	扬程 m	转速 r/min	自吸高度 m	自吸时间 s/m	功率 kW	进出口径 mm	与电机轴 联接形式	重量 kg
25FPZ-10	2.5	10	2900	3	60	0.55	25/25	直联式	14
32FPZ-11	3.5	11		3	60	0.75	32/32	直联式	14
40FPZ-18	11	18		4	60	1.5	40/32	直联式	24
50FPZ-20	13	20		4	60	2.2	50/40	直联式	27
65FPZ-28	20	28		4	60	4	65/50	直联式	50
80FPZ-28	50	28		4	60	5.5	80/65	直联式	75
80FPZ-32	50	32		4	60	7.5	80/65	直联式	80

## ● 安装尺寸示意图



- 1、进口法兰
- 2、前泵盖
- 3、出口法兰
- 4、泵壳
- 5、叶轮组合体
- 6、支架
- 7、机械密封
- 8、底块
- 9、电机
- 10、注液盖

型号	尺寸	L	L1	L2	L3	L4	H	H1	B	D1	D2	N	Φ
25FPZ-10(D)		490	250	100	110	50	265	185	120	85	85	4	12
32FPZ-11(D)		490	250	100	110	50	265	185	120	85	85	4	12
40FPZ-18(D)		550	285	100	120	65	290	195	140	95	95	4	12
50FPZ-20(D)		570	285	125	120	65	290	195	140	95	95	4	12
65FPZ-28(D)		670	320	145	140	70	350	250	190	125	145	4	18
80FPZ-28(D)		760	370	155	178	90	370	230	315	145	160	4/8	18
80FPZ-32(D)		760	370	155	178	90	370	230	315	145	160	4/8	18

## ● 安装使用注意事项

- 1、泵在安装使用前（由于长途运输）必须仔细检查各部紧固件是否松动，若有松动应重新紧固，检查泵轴与电机轴的同轴度，如有偏离必须校正。
- 2、安装管道不可直接支撑在泵的进出口法兰上，必须另设支撑点，以防变形损坏。进口管路要尽量减少管路水力损失，90°弯头不得超过两个，吸入管不得漏气，否则会影响抽真空吐液时间或出现不吐液及流量、扬程不足。
- 3、第一次使用开机前打开液盖，将引液注满泵体，并将注液盖拧紧，不得漏气，严禁脱液空转及反转。
- 4、输送液不能有泥沙或较长软纤维，以防堵塞损坏叶轮及机械密封。
- 5、泵的出口应装阀门，先关阀再停机，先开机再开阀。

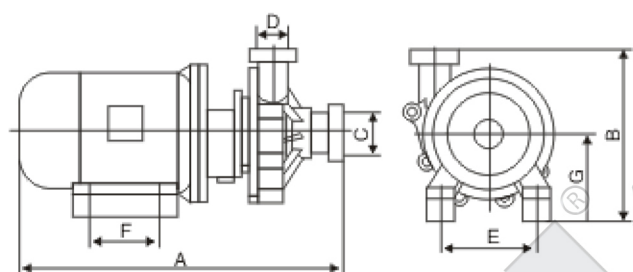
## ● 结构与特点

FP型增强聚丙烯离心泵、FS型工程塑料离心泵系列产品均采用机械密封，并引进国际先进工艺和技术配方，使用CFR-PP(增强聚丙烯)、改性ABS(工程塑料)作为泵的材质，在同系列的塑料产品中，充分显示了其结构先进、重量轻、体积小、寿命长等特点，广泛应用于化工、食品、酿造、制药、电镀、造纸、环保、水处理等部门，输送酸、碱、盐等腐蚀性液体。其中104型采用220V电压，可供家庭选用。

## ● 规格及技术参数

型 号	口径mm		流量 m <sup>3</sup> /h	扬程 m	吸程 m	转速 r/min	电压 v	电机功率 kW
	进口	出口						
FP20-15-100(105)	20	15	3	7	4	2900	380	0.75
FP32-25-100(104)	32	25	4	7	6.5		220	0.55
FP32-25-105(103)	32	25	6.3	8	6.5		380	0.75
FP40-32-125(102)	40	32	12.5	20	6.5		380	1.5
FP50-40-130(101.5)	50	40	13	22	6		380	2.2
FP65-50-150(101)	65	50	25	25	6		380	4
80FP-28	80	65	50	28	4		380	5.5
80FP-32	80	65	50	32	4		380	7.5

## ● 安装尺寸示意图



泵型	尺寸						
	A	B	C	D	E	F	G
FP20-15-100(105)	380	120	20	15	120	100	110
FP32-25-100(104)	390	230	32	25	120	100	110
FP32-25-105(103)	390	230	32	25	120	100	110
FP40-32-125(102)	490	245	40	32	140	100	120
FP50-40-130(101.5)	510	245	50	40	140	125	120
FP65-50-150(101)	620	325	65	50	190	140	145
80FP-28	700	335	80	65	215	240	170
80FP-32	710	335	80	65	215	240	170

- 1、塑料泵应水平安装，泵体不得承受管路重量，对于特殊要求垂直安装的情况，电机务必朝上。
- 2、泵在使用前泵体内须注水。当抽吸液面高于泵轴心线时，启动前打开吸入管道阀门即可，若抽吸液面低于泵轴心线，管道需配底阀。
- 3、电机启动前，应检查其旋转方向是否与泵转向标记一致。
- 4、被输送介质及温度就在泵材质允许的范围内(见附表)。塑料泵使用温度 ≤ 60℃，电机温升不得超过75℃，环境温度 < 40℃。
- 5、禁止空载运行。

### 附表：塑料泵材质的耐腐蚀性能

介质	浓度	CFR-PP			介质	浓度	ABS		
		25℃	65℃	90℃			20℃	60℃	80℃
硫酸H <sub>2</sub> SO <sub>4</sub>	98%	√	√	○	硫酸H <sub>2</sub> SO <sub>4</sub>	< 30%	√	×	
	70%	√	√			30 ~ 70%	○	×	
	1 ~ 50%	√	√	√		> 75%	×	×	
硝酸HNO <sub>3</sub>	浓	√	√	○	硝酸HNO <sub>3</sub>	10%	√	○	
	20%	√	√	√		20%	√		
	10%	√	√	√		25 ~ 35%	○		
						> 50%	×	×	
盐酸HCl	0 ~ 30%	√	○	×	盐酸HCl	> 30%	√	×	
氢氟酸		√	×	×	氢氟酸	> 10%	√	×	
						40 ~ 48%	√	×	
醋酸	1 ~ 50%	√	√	√	醋酸	> 20%	√	○	
磷酸	各种浓度	√	√	√	磷酸	> 30%	×	×	
氢氧化钠		√	√	√	氢氧化钠		√	√	√
氯化钠		√	√	√	氯化钠		√	√	×
							√	√	
乙醇		√	√	√	乙醇		√	√	
漂白液		√	√	√	漂白液		○	○	×

说明：√-良好；○-可用、但有腐蚀；×-不可用、腐蚀严重

本公司所述产品资料以实物为准。若有变更，恕不另行通知。本公司拥有最终解释权

The product information of the company is subject to the physical object. Subject to change without prior notice  
The company reserves the right of final interpretation.

本画册采用生态纸印刷。珍惜资源，善待环境

This album is printed on ecological paper. Cherish resources and be kind to the environment

注：保留产品技术更改权力

Note: Reserve the right of technical change of products



**浙江久江泵业有限公司**

地址：浙江省温州市瓯北街道东瓯工业区林五路

电话：0577-67279006 0577-67162006

传真：0577-67038006

网站：<https://www.jjby99.com>

邮箱：467300318@qq.com



公司官网



公司样本