

JQL/W系列冷却塔专用泵

JQL/W Series Special Pumps for Cooling Towers

使用说明书



浙江久江泵业有限公司
Zhejiang Jiujiang Pump Industry Co. LTD

公司简介

COMPANY PROFILE

浙江久江泵业有限公司是专业从事自吸泵、排污泵、管道泵、隔膜泵、螺杆泵、多级泵等各类水泵及附属产品生产和销售的企业。

公司落座于具有“泵阀之乡”美称的温州瓯北，与市区隔江相望，甬台温、金丽温高速贯穿市中心；到火车站仅需20分钟车程，至机场不到1小时，交通十分便利，资讯发达。

企业自成立以来，充分的利用区域性专业集群优势，大力开发科技创新。多年来公司积国内水泵优秀企业的技术、人才、管理等资源优势，进行有效合理的整合，并辅以现代企业管理模式、科学高效的公司管理体制制度，通过近几年的快速发展，依靠雄厚的科技实力和扎实的管理基础，通过ISO9001-2000国际标准质量体系认证。

久江人通过“专注科技成就恒久品牌、专业技术造就长久品质、专心服务创造永久口碑”的宗旨，坚持诚信经营，在强手如林的泵阀行业占据了一席之地。



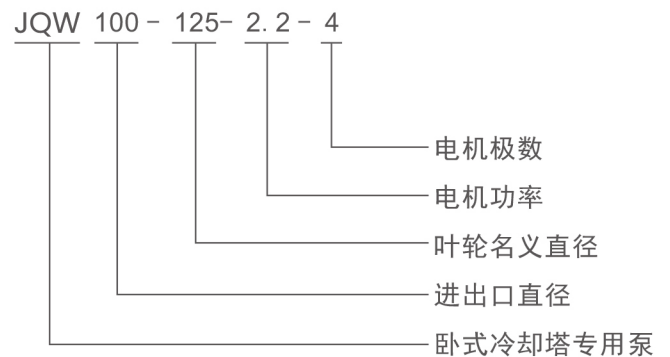
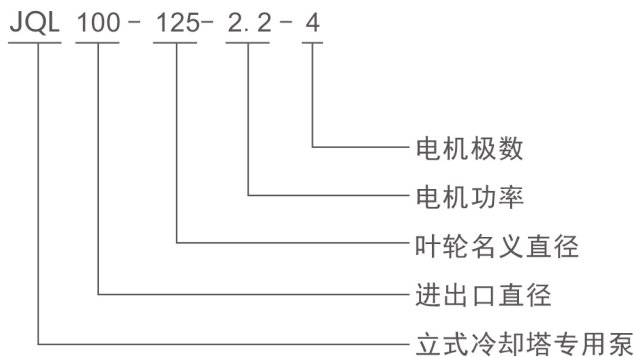
产品目录 | Product Contents

● 型号说明	01
● 用途	01
● 结构特点	01
● 使用条件	01
● 材质	01
● 电机	01
● JQL冷却塔专用泵结构图	02
● JQW冷却塔专用泵结构图	02
● JQL/W冷却塔专用泵结构解析	03
● JQL/W冷却塔专用泵性能参数	04
● 进出口法兰尺寸GB/T17241.6-2008	05
● JQL冷却塔专用泵安装尺寸表	05
● JQW冷却塔专用泵安装尺寸表	07

JQL/W系列冷却塔专用泵

JQL/W Series Special Pumps for Cooling Towers

型号说明



用途

- 闭式冷却塔、冷凝器的水循环
- 各种机组设备的冷却用
- 一般的供水

结构特点

- 采用直连式结构，后期运行稳定，震动噪声更小，且维修方便。
- 叶轮、泵体采用优秀水力模型设计，效率更高。
- 泵体、泵盖、叶轮等铸件采用覆膜砂及精密铸造工艺，表面光洁，外观及质量极佳。
- 铸铁过流部件，采用电泳漆工艺全覆盖处理，大大降低锈蚀对泵的性能和寿命的影响。

使用条件

- 介质：清水
- 介质温度：-10℃~80℃
- 环境温度：≤40℃（海拔高度小于1000m，相对湿度不超过95%）
- 最大工作压力：<0.6Mpa

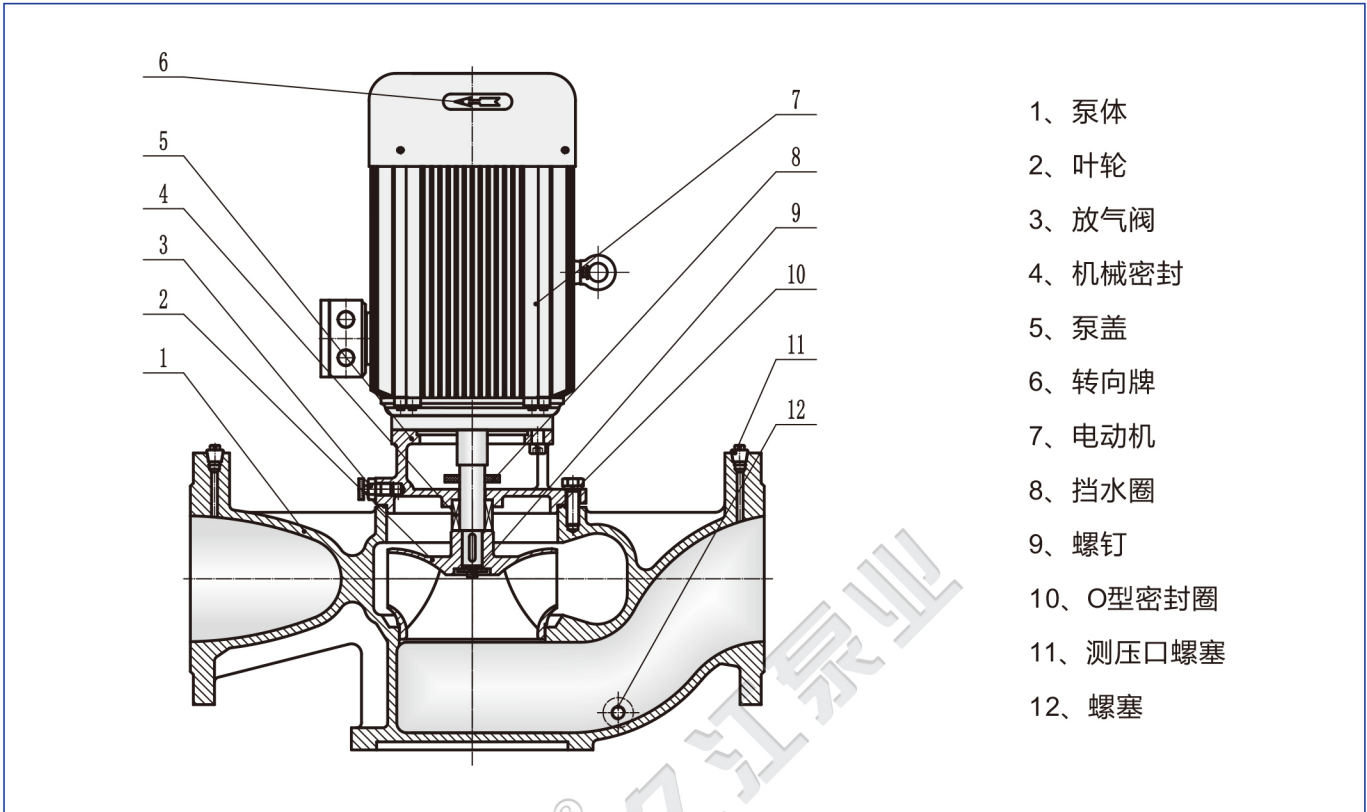
材质

- 泵体、泵盖：铸铁
- 叶轮：不锈钢2Cr13
- 泵轴：45#钢(密封位304)
- 机械密封动、静环：浸钨石墨、碳化硅
- 轴承：进口品牌SKF（4kW及以下NSK）
- 表面处理：电泳漆

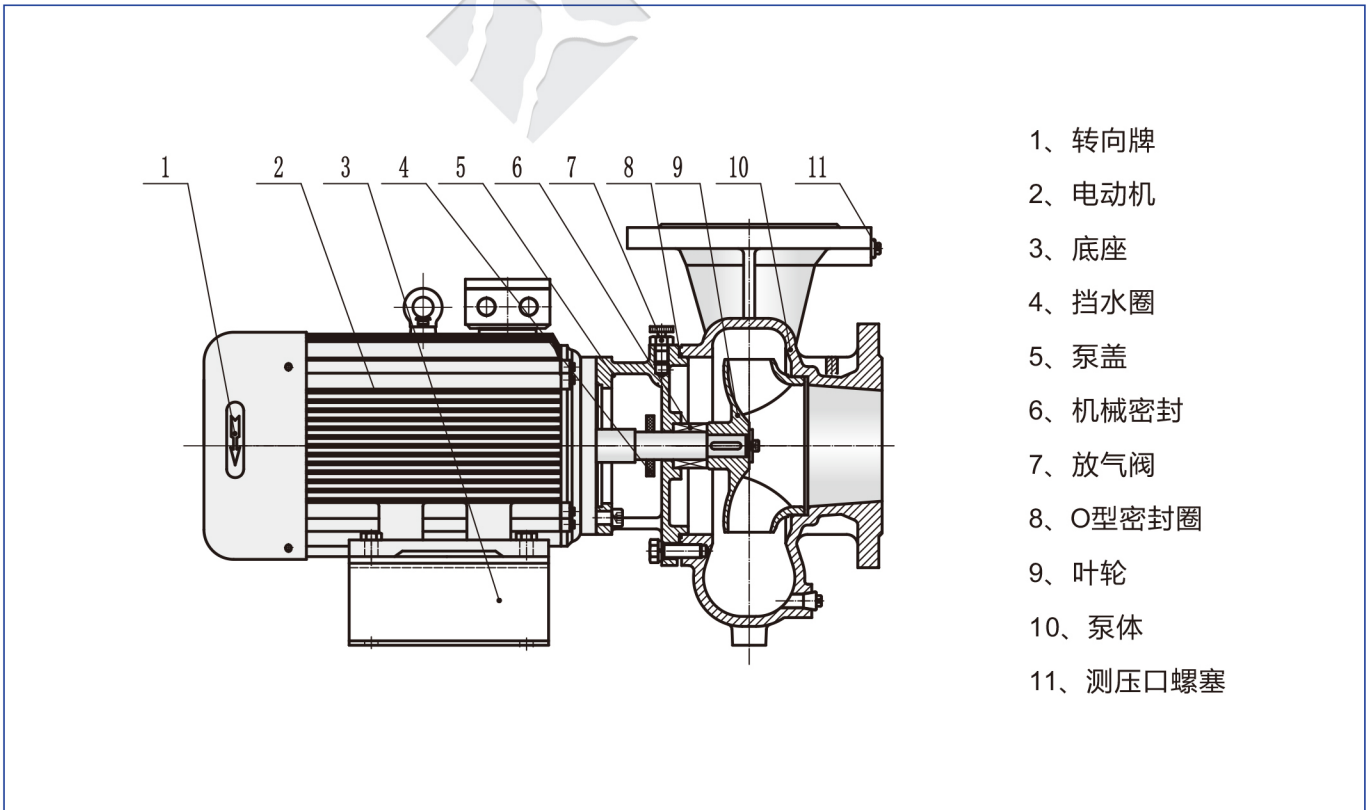
电机

- YE3系列超高效率三相异步电动机系列。功率和型式符合IEC-Normb
- 型式：V1 (TQL) B35 (TQW)
- 电源：380V, 50Hz
- 防护等级：IP55
- 绝缘等级：F
- 电机轴：45#钢(密封位304)或不锈钢 (2Cr13)
- 温度：电机工作环境温度最大到40℃。温度高于40℃时，请降低功率使用。
- 转向：立式泵从电机风叶端向下看为顺时针方向，卧式泵从泵进口方向看为逆时针方向。

JQL 冷却塔专用泵结构图



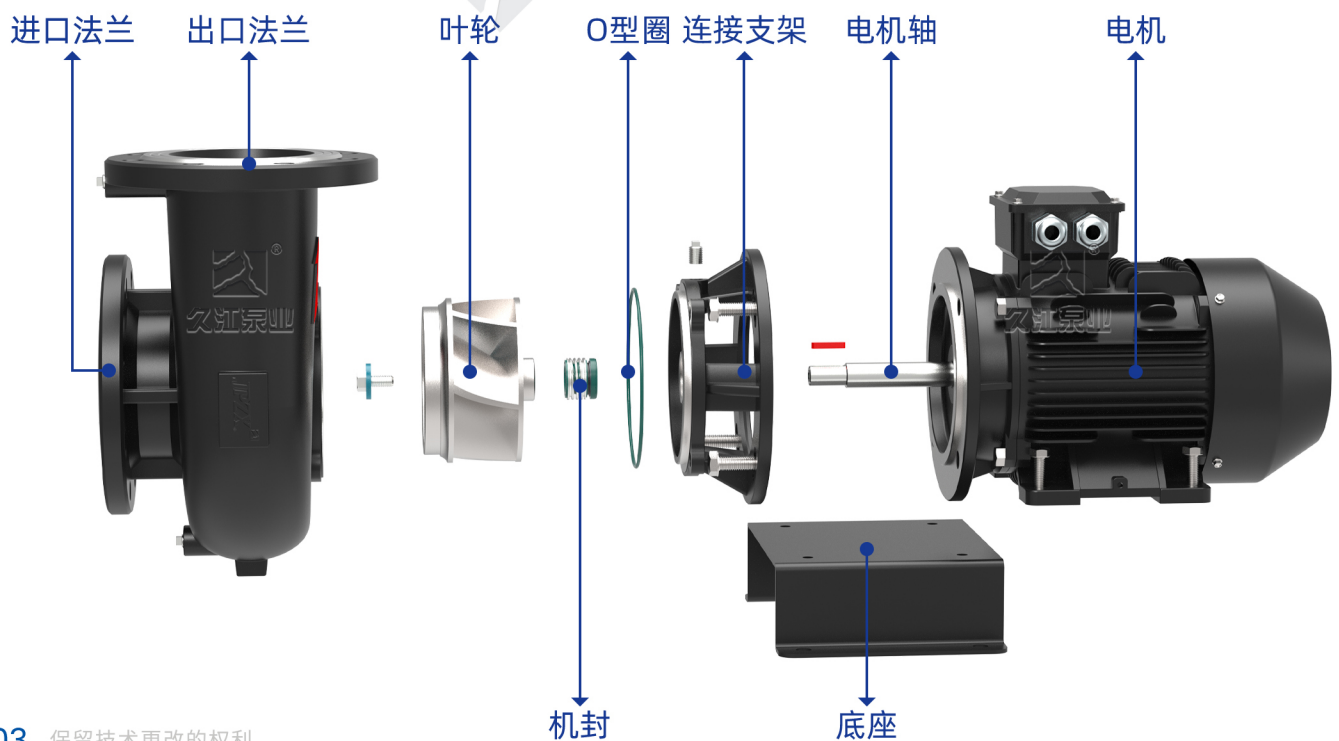
JQW 冷却塔专用泵结构图



JQL/W系列冷却塔专用泵

JQL/W Series Special Pumps for Cooling Towers

JQL/W冷却塔专用泵结构解析



JQL/W系列冷却塔专用泵
JQL/W Series Special Pumps for Cooling Towers

JQL/W冷却塔专用泵性能参数

型 号	流量 Q		扬程 H (m)	转速 n (r/min)	电机功率 Pe (kW)	重量 (kg)
	m ³ /h	L/s				
JQL/W50-80-0.75/2	18	5	5	2960	0.75	30
JQL/W65-80-0.75/2	28	7.8	4	2960	0.75	32
JQL/W80-70-1.1/2	53	14.7	4	2960	1.1	40
JQL/W80-80-1.5/2	70	19.4	4	2960	1.5	41
JQL/W80-80(I)-2.2/2	84	23.3	4	2960	2.2	43
JQL/W100-125-2.2/4	100	27.8	5	1480	2.2	100
JQL/W125-125(I)A-3/4	150	41.7	5	1480	3	80
JQL/W125-125(I)-4/4	180	50	5	1480	4	88
JQL/W150-160-5.5/4	180	50	8	1480	5.5	175
JQL/W150-125-5.5/4	233	64.7	5	1480	5.5	155
JQL/W150-125(I)-7.5/4	286	79.4	5	1480	7.5	165
JQL/W200-160-11/4	336	93.3	7	1480	11	315
JQL/W200-200-15/4	400	111.1	8	1480	15	335
JQL/W250-200-22/4	500	138.9	10	1480	22	460

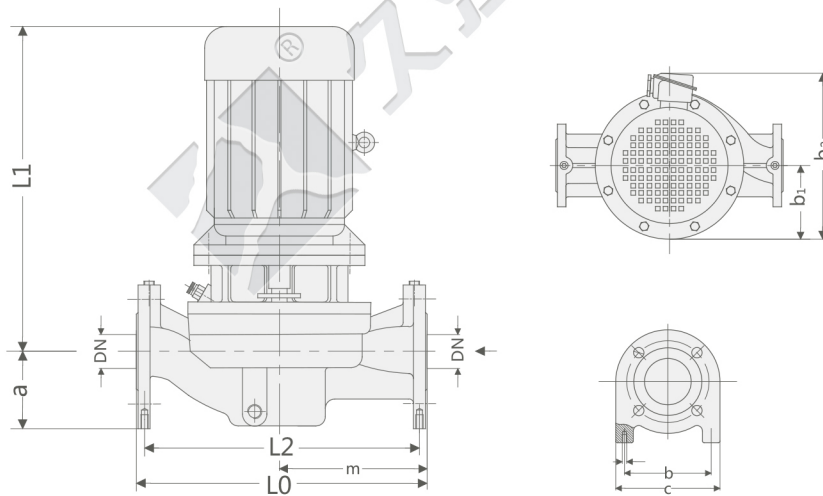
JQL/W系列冷却塔专用泵

JQL/W Series Special Pumps for Cooling Towers

进出口法兰尺寸GB/T17241.6-2008

DN	压力等级	D	D1	D2	n-d0
50	PN10	165	125	102	4-18
65	PN10	185	145	122	4-18
80	PN10	200	160	133	8-18
100	PN10	220	180	158	8-18
125	PN10	250	210	184	8-18
150	PN10	285	240	212	8-23
200	PN10	340	295	268	8-23
250	PN10	395	350	320	12-23
250	PN6	375	335	312	12-19

JQL冷却塔专用泵安装尺寸表

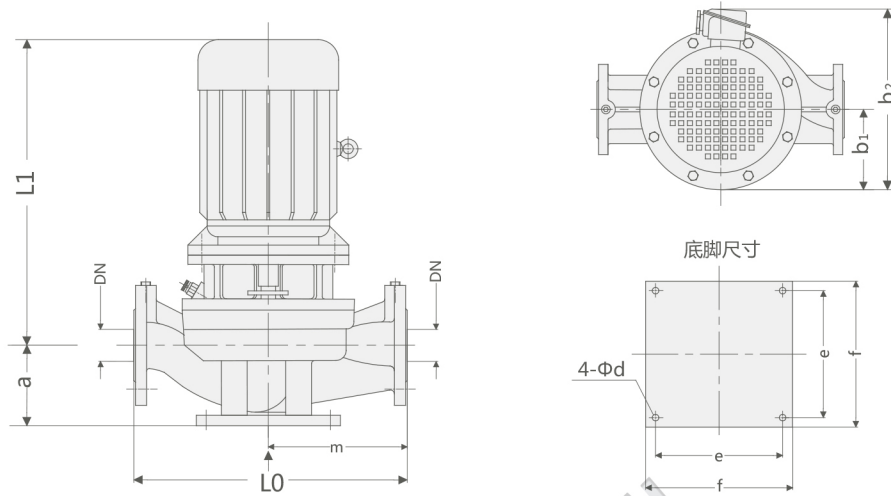


型号	压力等级	DN	L0	m	a	L1	b1	b2	L2	b	c
		mm									
JQL50-80-0.75/2	PN10	50	300	150	90	350	83	190	280	135	165
JQL65-80-0.75/2	PN10	65	345	170	100	360	93	200	325	155	185
JQL80-70-1.1/2	PN10	80	400	180	112	380	100	225	375	158	200
JQL80-80-1.5/2	PN10	80	400	180	112	425	100	235	375	158	200
JQL80-80(I)-2.2/2	PN10	80	400	180	112	485	100	235	375	158	200

JQL/W系列冷却塔专用泵

JQL/W Series Special Pumps for Cooling Towers

JQL冷却塔专用泵安装尺寸

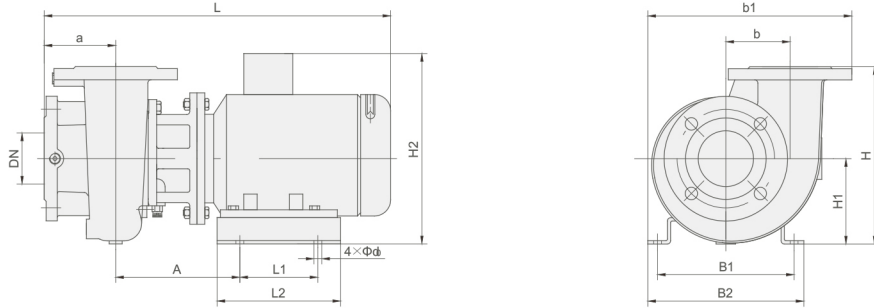


型号	压力等级	DN	L0	m	a	L1	b1	b2	f	e	d
		mm									
JQL100-125-2.2/4	PN10	100	560	280	150	485	135	330	240	200	18
JQL125-125(I)A-3/4	PN10	125	570	280	170	480	145	350	240	200	18
JQL125-125(I)-4/4	PN10	125	570	280	170	520	145	350	240	200	18
JQL150-160-5.5/4	PN10	150	690	320	200	560	180	430	240	200	18
JQL150-125-5.5/4	PN10	150	730	360	200	580	180	410	300	260	18
JQL150-125(I)-7.5/4	PN10	150	730	360	200	610	180	410	300	260	18
JQL200-160-11/4	PN10	200	920	450	270	710	215	510	360	320	18
JQL200-200-15/4	PN10	200	920	450	270	730	215	510	360	320	18
JQL250-200-22/4	PN6	250	950	450	305	810	230	550	360	400	18

JQL/W系列冷却塔专用泵

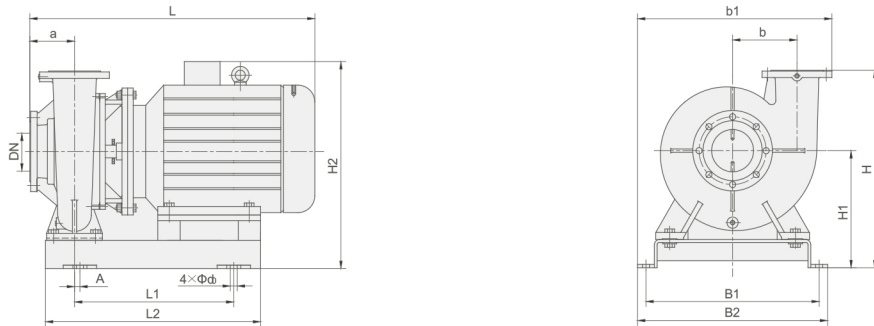
JQL/W Series Special Pumps for Cooling Towers

JQW冷却塔专用泵安装尺寸表



型号	压力等级	外形尺寸					安装尺寸									DN
		L	H2	b1	4-d0	a	b	L1	B1	L2	B2	H	H1	A		
JQW50-80-0.75/2	PN10	425	245	270	4-12	90	75	100	200	140	224	210	100	162	50	
JQW65-80-0.75/2	PN10	450	260	285	4-12	100	78	100	200	140	224	240	120	166	65	
JQW80-70-1.1/2	PN10	475	265	315	4-12	110	99	95	200	140	224	270	130	178	80	
JQW80-80-1.5/2	PN10	520	280	319	4-12	110	99	95	210	165	240	270	130	184	80	
JQW80-80(I)-2.2/2	PN10	540	280	319	4-12	110	99	120	210	190	240	270	130	184	80	
JQW100-125-2.2/4	PN10	600	350	390	4-12	120	140	140	250	180	280	380	180	201	100	
JQW125-125(I)A-3/4	PN10	650	370	415	4-15	135	146	172	250	222	280	417	197	195	125	
JQW125-125(I)-4/4	PN10	660	390	431	4-15	135	146	172	280	222	320	417	197	202	125	
JQW150-160-5.5/4	PN10	710	450	487	4-15	150	162	180	317	240	365	462	232	224	150	
JQW150-125-5.5/4	PN10	710	450	487	4-15	150	162	180	317	265	365	462	232	248	150	
JQW150-125(I)-7.5/4	PN10	740	450	487	4-15	150	162	180	317	265	365	462	232	248	150	

JQW冷却塔专用泵安装尺寸表



型号	压力等级	外形尺寸					安装尺寸									DN
		L	H2	b1	4-d0	a	b	L1	B1	L2	B2	H	H1	A		
JQW200-160-11/4	PN10	880	620	700	4-22	170	220	700	620	950	675	640	360	0	200	
JQW200-200-15/4	PN10	910	620	700	4-22	170	220	700	620	950	675	640	360	0	200	
JQW250-200-22/4	PN10	1020	680	740	4-22	190	230	700	620	950	675	700	400	0	250	